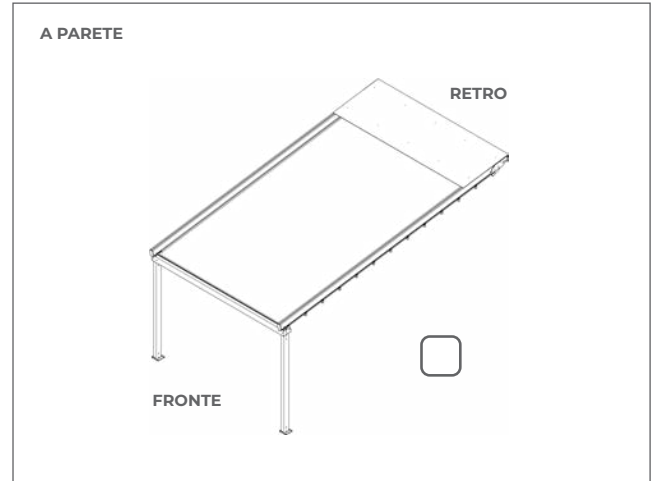
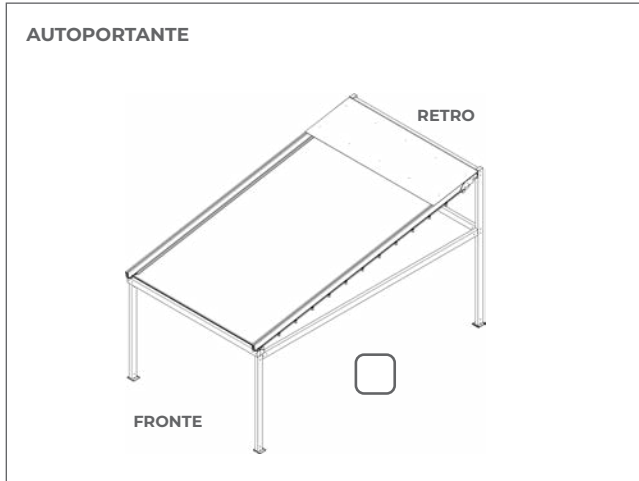
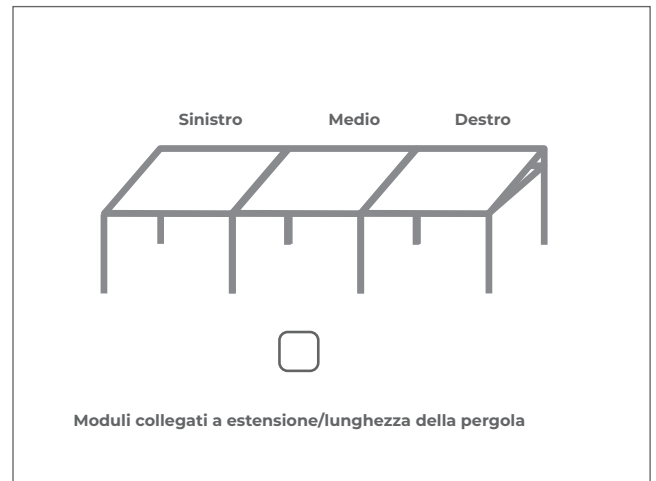
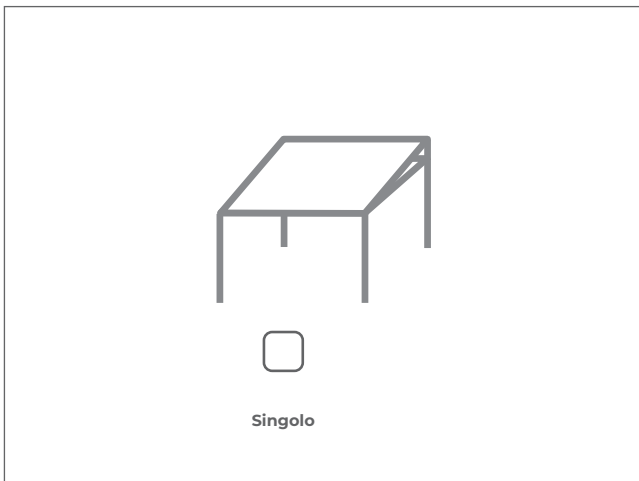


1. TIPO DI PERGOLA



2. IL SISTEMA MODULARE?



3. Colori

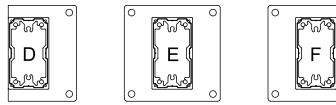
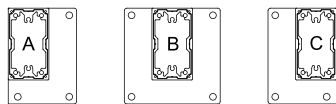
Costruzione	Barre mobili del tetto
<input type="checkbox"/> Ral 9016 mat	<input type="checkbox"/>
<input type="checkbox"/> FSM 71319 struttura	<input type="checkbox"/>
<input type="checkbox"/> RAL 7016 mat	
Altro colore RAL* della costruzione	
<input type="text"/>	
*ad un costo aggiuntivo	

4. Tessuto

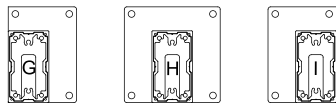
Serge Ferrari Precontraint Opaque			
602N 8503 BLANC	602N 50020 BEIGE	702N 1285 ALUGREY	702N 1284 ALU WHITE
<input type="checkbox"/>	<input type="checkbox"/>	<input type="checkbox"/>	<input type="checkbox"/>
Colore di guarnizione di tessuto			
Bianco	Grigio	Nero	
<input type="checkbox"/>	<input type="checkbox"/>	<input type="checkbox"/>	

5. Piedi:

piedi senza deflusso dell'acqua



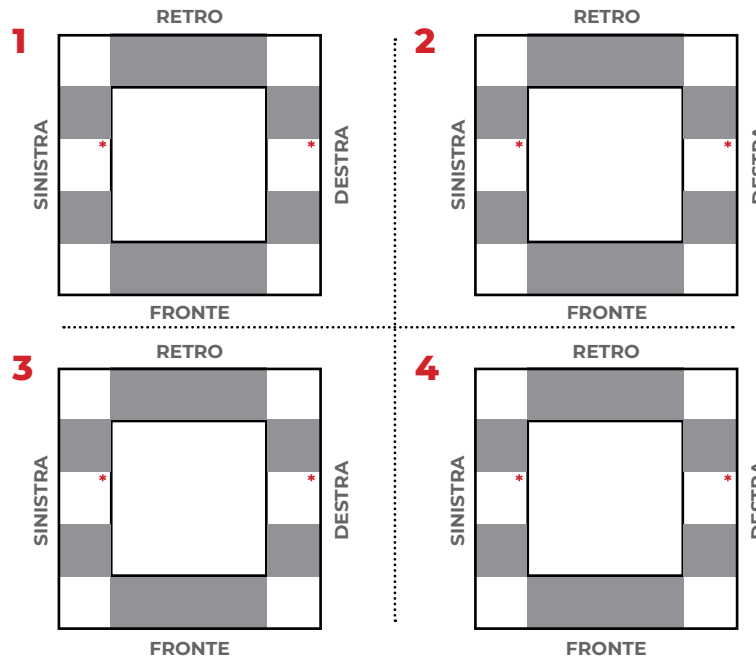
piedi con deflusso dell'acqua



DEFUSSO DELL'ACQUA

6. Segna il tipo di piede nelle apposite caselle bianche, per ogni modulo ordinato (max 4 su un modulo)

** IL DEFUSSO SOLO A FRONTE

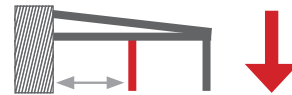


* PALI INTERMEDI AD UN COSTO AGGIUNTIVO SENZA DRENAGGIO DELL'ACQUA

PALI INTERMEDI



*** DISTANZA TRA I PALI INTERMEDI SINISTRO E DESTRO LA NICCHIA AL PALO POSTERIORE



IN VERSIONE A PARETE SENZA ES. PALI POSTERIORI DISTANZA MISURATA DAL PALO INTERMEDIO ALLA FINE DELLA PERGOLA

7. Dimensioni

nr.	Larghezza max 4000 mm	Estensione/ Lunghezza max 7000 mm	Altezza nella nicchia max 2.5 m il palo a fronte	Altezza totale a parte posteriore max 4m	angolo d'inclinazione min. 5° max: 10°	Modulo: 1. Singolo 2. Sinistro/ Medio/ Destro	Palo intermedio sinistra/ destra	palo intermedio SIMMETRICAMENTE INDICA LA DISTANZA del palo intermedio ***	La trave aggiuntiva sinistra/ destra
1									
2									
3									
4									

8. Controllo

Motore Geiger

Somfy slim RTS Somfy slim IO

Telecomando 5k RTS Telecomando 5k IO

9. Illuminazione LED

Per ogni barra mobile

Per ogni seconda barra

10. Controllo LED

Mi light + Telecomando (incluso nel prezzo)

Somfy white Led Receiver IO

Somfy Lighting Slim Receiver RTS

Automazione supplementare Telecomandi/ sensori ecc.

Indirizzo di consegna:

Osservazioni::

L'acquirente dichiara di parlare correntemente la lingua italiana, di comprendere le dichiarazioni ricevute e presentate in italiano, comprende il contenuto dell'ordine posto e accetta le Condizioni Generali di Vendita, le Condizioni Generali di Garanzia, la Documentazione Tecnico-Operativa e la Dichiarazione di Prestazione. In caso di sistemi esterni, la Dichiarazione di Conformità in caso di sistemi motorizzati e le indicazioni per l'installazione degli elementi di sicurezza in caso dei sistemi interni con catena o corda, disponibili sul sito: www.seit.com/dokumenty-pl.

Firma

Acquirente

Data